

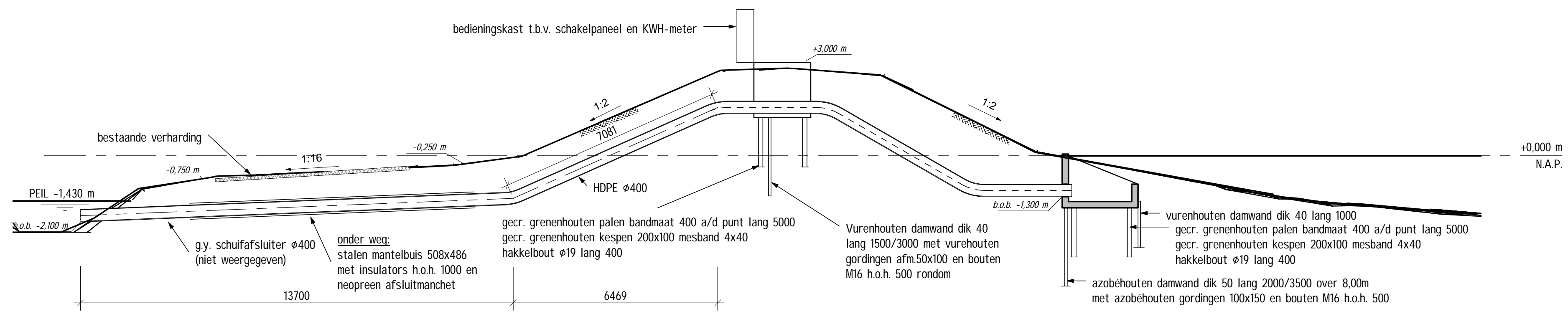
3D Overzicht

Bovenaanzicht bestaande situatie  
schaal: 1 : 200

Bijbehorende tekeningen:  
- HNK registratie 62799

Gebruikte modellen en referenties:  
- xref-DTM TOTAAL  
- GIS model stand 29-04-2016 (kabels en leidingen, sonderingen en peilbuizen)

Opmerkingen/uitgangspunten:  
- Bestaande situatie enkel gebaseerd op archieftekeningen



Doorsnede A  
schaal: 1 : 100

Revisie nr.	Omschrijving	Datum	Get./ paraaf	Gec./ paraaf	Wg./ paraaf	3D-model
1.0	Eerste uitgave	23-09-2016	DJ			

Project: **Versterking Markermeerdijken**

Onderdeel: **Constructies Markermeerdijken  
Inlaat Katwoude  
Bestaande situatie  
Dijksectie EA04B**

Formaat: A1 Type: Tekening SBS: 0- WBS: WP-022 PAM: PAM-  
Schaal: As indicated Blad/Aantal: 1 / 1  
Ontwerpfase: **Voorontwerp** Status: **Definitief**  
Projectnr.: Doornr.: **AMMD-001057** Revisie: **1.0**

De intellectuele eigendomsrechten van deze tekening berusten bij Valkor InfraDesign b.v.  
Eigendom en gebruik van deze tekening is conform artikel 45 en 46 van de DNR2011.